



「網路檢測儀器採購案」

建置計畫案

徵求建議書說明文件

案件編號：A114-000008

馬偕紀念醫院總院 資訊室系統維護課 編撰

2025 年 1 月 10 日

一、簡介.....	4
1.1 徵求建議書說明文件背景	4
1.2 徵求建議書說明文件目的	4
1.3 徵求建議書說明文件範圍	4
二、專案概述.....	5
2.1 專案承辦單位	5
2.2 專案名稱.....	5
2.3 專案目標.....	5
2.4 專案範圍.....	5
2.5 專案時程規劃	6
三、作業環境說明	7
3.1 馬偕醫院體系	7
3.2 現行系統相關網路環境.....	7
3.3 現行系統相關技術環境.....	7
3.4 系統開發原則及技術	8
四、需求說明.....	9
4.1 整體性需求	9
4.2 本案詢價品項需求規格(EDP-P-06).....	11
五、廠商須知.....	11
5.1 實績要求.....	12
5.2 人員要求.....	12
5.3 損害賠償.....	12

5.4 權利瑕疵擔保	12
5.5 工作項目時程要求	14
5.6 押標金規定	14
5.7 履約保證金規定	14
5.8 保固保證金規定	15
5.9 違約罰則	16
5.10 本院付款方式	16
5.11 資通安全管理義務	16
六、建議書製作規則	22
6.1 簡述	22
6.2 裝訂及交付	22
6.3 一般要求	22
6.4 建議書內容	23
附件一	24
附件二	25

一、簡介

1.1 徵求建議書說明文件背景

馬偕紀念醫院總院(以下簡稱本院) 擬採購「網路檢測儀器」一批，以期達成工作之所需。依本院資訊系統採購程序規定得公開徵詢廠商建議書，做為本案執行評估程序之參考，為使投標廠商瞭解本案需求，故製作本「徵求建議書說明文件」。

1.2 徵求建議書說明文件目的

本徵求建議書說明文件之目的，係向廠商說明本院即將採購「網路檢測儀器」之需求與期望，俾供廠商據以提出符合本案需求之建議書。

1.3 徵求建議書說明文件範圍

本徵求建議書說明文件範圍，主要規定投標廠商針對本案所提出之建議書應包含的內容，包括：專案概述、專案需求建議、成本分析、專案計畫執行能力、廠商信譽等等。

二、專案概述

2.1 專案承辦單位

本專案主辦單位為系統維護課，協辦單位為採購課。

2.2 專案名稱

本專案名稱為「網路檢測儀器採購案」建置計畫。

2.3 專案目標

採購本院「網路檢測儀器」相關設備。

- (1) Use advanced testing apps and purpose-built hardware。
- (2) Verify and validate up to 10G Ethernet network performance。
- (3) Easily document complex network deployments。

2.4 專案範圍

有關本專案系統之範圍與工作項目如下：

- (1) 設備交付位址：台北院區福音樓 8 樓。
- (2) 設備使用說明：廠商需提供不低於 3 小時之設備教育訓練。
- (3) 設備保固：自驗收日起提供一年保固，保固期間內得標廠商應負責免費維護服務更換故障零件(含軟體、硬體)，以維持系統正常運作。

2.5 專案時程規劃

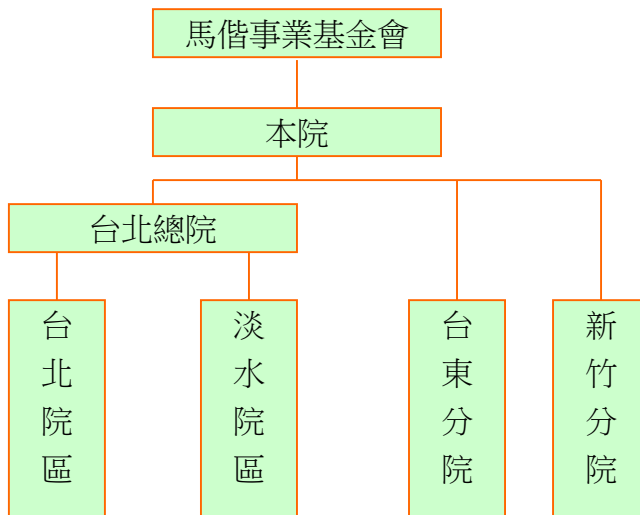
本專案時程分為兩階段，第一階段為徵求建議書階段，合乎本院需求意向者進行議價；第二階段為系統建置階段。得標廠商自簽訂合約後依相關時程規定辦理並完成所有工作。廠商須於建議書中提出以簽約後開始並於三個月內完成建置之時程建議。相關時程本院初步規劃如下：

- (1) 徵求本專案建置建議書，廠商於接獲邀請後請於二週內完成建議書投遞。
 - (2) 合格投標廠商於本院指定之日期時間參加密封報價及議價。
 - (3) 於議價後第四週內進行合約簽訂工作。
 - (4) 自簽訂合約起第二週內廠商提交專案執行計劃書(需含交貨，建置、驗收與教育訓練等時程以及其他未盡事項)。
 - (5) 自簽訂合約起第四週內與專案負責人開會協調，由雙方確認及協調各項工作時程以確保可以順利執行。
 - (6) 自簽訂合約起第六週內貨品交付。
 - (7) 自簽訂合約起第八週內完成軟硬體安裝與建置。
 - (8) 自簽訂合約起第十二週內完成各項功能測試與驗收。
 - (9) 完成驗收第二週內廠商提交保固期執行計劃書。
- ☛ 以上專案時程規劃為本院基本需求，投標廠商若有時程出入應提出說明。
- ☛ 本專案自驗收作業完成後，廠商提供 1 年保固及相關諮詢服務。

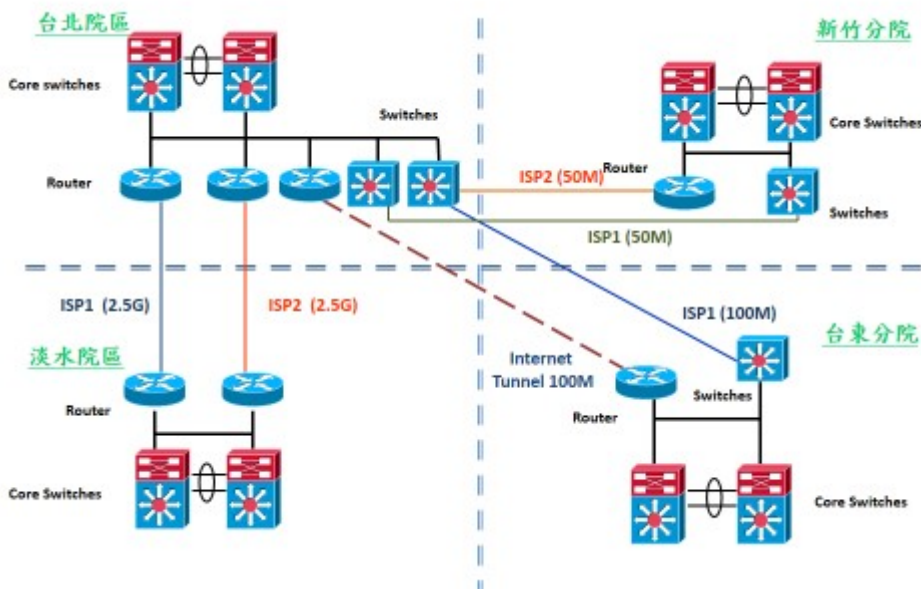
三、作業環境說明

3.1 馬偕醫院體系

本院組織架構圖如下，本案應用於台北院區。



3.2 現行院區間網路環境



3.3 現行系統相關技術環境

本院目前之網路系統與使用中之硬軟體平台包含種類概述如下：

- (1) 業務 Server : Oracle exadata

- (2) 網管 Server : Windows2016
- (3) 資料庫引擎 : ORACLE 11
- (4) 使用者端 OS : Windows 7, Windows 10 等等.
- (5) 開發語言 : Microsoft Visual Basic 5.0, 6.0,.NET 等
- (6) 網路通訊模式 : TCP/IP, 1G/10G bps

3.4 系統開發原則及技術

- (1) 本院提供本專案開發完成正式上線後之執行環境，得標廠商需另行提供本專案系統所需之軟、硬體規劃及建議規格書參考，以期能完全相容於本院現有設備環境中，發揮軟硬體最佳之運算效率。
- (2) 本案與其它系統連結部分，得標廠商需提供相關技術及諮詢服務。
- (3) 本案開發或採購品項必須相容於『3.3 現行系統相關技術環境』之要求。

四、需求說明

4.1 整體性需求

(1) 功能性需求

- a.本專案之系統功能及內容，需進一步與本院主辦單位進行需求訪談及確認。
- b.本專案採購之設備需具備擴充性，以符合網路環境調整需求。

(2) 安全規範需求

- a.設備權限控管管理需與本院權限控管整合。
- b.應能防止非系統允許之合法授權人進入系統內存取資料，能識別使用者身份並決定使用者對資料及系統之使用權限。
- c.承包廠商對業務上所接觸之本院電腦資料，應視同機密文件採必要之保密措施，承包廠應依資通訊安全規定填具資訊安全保密契約「馬偕紀念醫院合作廠商保密契約」任何因承包廠商人員洩密所致之賠償及刑事責任，概由承包廠商負責，並列入本院拒絕往來戶。
- d.需訂定故障排除程序及完善備援機制，便於復原及緊急處置。

(3) 專案管理需求

- a.專案開發期本院得視需要召開開發會議，承包廠商需派專案經理率技術人員前來參加並做報告。
- b.專案管理應進行整體測試、壓力測試，以達成完善的軟硬體測試及驗證程序，來確保本專案之品質。
- c.專案完成後本院得視需要召開維護會議，承包廠商派需專案經理率技術人員前來參加並做報告。

(4) 教育訓練需求

- a.提供系統操作及使用訓練。
- b.提供教材或講義。
- c.訓練梯次及時間由雙方協調訂定。

(5) 驗收管理需求

- a.承包廠商應依合約所訂之交付項目與時程，依序進行專案工作，本院得視需要要求廠商提供進度報告。

- b.為確保承包廠商所交付系統能滿足本院作業需求，本案需進行系統測試，由承包廠商提供各測試項目執行及結果報告以作為驗收依據。
- c.建置系統後，必須派員至本院協同進行各項功能測試，由本院確認無誤後始可完成測試報告文件。

(6) 驗收方式：

- a.資產性驗收：設備必須詳列規格清單，並逐一清點。
- b.功能性驗收：本案軟硬體功能需求規範需逐項測試驗收。
- c.相關文件：系統建置白皮書、產品規格書及其他文件。

(7) 產品交付

- a.交付品項規格表列項目。

4.2 本案詢價品項需求規格(EDP-P-06)

資訊系統/設備 詢價品項規格表				
預算項目：網路檢測儀器 A114-000008			案件編號：	
名稱：	(中)網路檢測儀器			
	(英)			
項次	品名/規格	數量	單位	
1.	<p>EtherScope nXG 攜帶式網路測試儀器</p> <ul style="list-style-type: none"> ● 須為 Android 掌上型整合式功能之分析儀並配備觸控式螢幕。 ● 可測試雙絞線 UTP 和 ScTP 接線圖和長度，解決纜線問題，並可搭配 Fluke Networks 的 IntelliTone™ 數位音頻尋線器產生類比音頻或獨特的數位音頻，以快速追蹤電纜。 ● 可測試乙太網路供電(PoE)，PoE：802.3af/at/bt，Class 0-8 以及 UPOE，並可透過 PoE 充電。 ● 可以透過有線或無線截取高達 10G 的傳輸速率來建立高達 1G 的 PCAP 文件並且支援封包過濾。 ● 可使用傳輸量高達 10G 的傳輸速率，來測試關鍵設備的吞吐量，例如 server/儲存設備/Wi-Fi 連接點的交換機埠口，上行鏈路或 WAN 鏈路。根據吞吐量，封包遺失，延遲和抖動來驗證鏈路是否符合服務水平協議(SLA)。 	1	SET	
2	<p>AirCheck G3 攜帶式無線測試儀器</p> <ul style="list-style-type: none"> ● 須為 Android 手持式無線網路測試設備，操作介面至少為 5 吋(含)以上電容式觸控螢幕。 ● 支援 IEEE 802.11a/b/g/n/ac/ax 訊號辨識及連線測試，2.4/5/6 GHz 頻段。 ● 可設定無線品質測試臨界值:信號強度，使用率，同頻干擾，鄰頻干擾;測試完畢後，可列出前 4 名之通道，內容包含 AP 數量、802.11 使用率、非 802.11 使用率。 	1	SET	
備註	<p>售後服務：(請將下列條件列於報價單中與合約內)</p> <ul style="list-style-type: none"> ● 上述硬體設備需包含現場安裝。 ● 設備為原廠一年產品保固(保固期間任何維修、工資、收送等皆不得有費用產生) 	室主任：	課長：	申請人：

五、廠商須知

5.1 實績要求

承包廠商需具備相關領域之系統整合建置之工作實績經驗三案以上，檢附合約影本、驗收完工證明或相關證明文件。並表列之，如下。

對象	建置日期	建置規模	備註

5.2 人員要求

檢送參與本專案工作人員之學經歷背景及證明文件，專案過程中非經本院公函同意不得任意更換專案人員。

承包本專案之廠商應成立工作小組，成員及成員資格需包括下列：

- (1) 本案專案經理應具 2 年以上系統整合工作經驗，並執行各項技術及管理工作。
- (2) 本案專案經理需具備系統整合資格證明，廠商需提出相關證明文件，以保障本專案系統開發之品質控管。
- (3) 參與專案人員均需為承包廠商全職工作人員，並應於專案簽約前提交與建議書相符之專案人員相關資料(含該人員之到職日期、健保卡正面影本、學經歷及在本案擔任工作等)檢送本院備查。

5.3 損害賠償

廠商於得標後須保證履行契約規定，若於合約進行時使本院蒙受之損失或有設備系統安全受損害，無法正常運作時，概由廠商負責賠償，而本院得自應付價金中扣抵。

5.4 權利瑕疵擔保

- (1) 廠商應保證本案交付本院之產品未侵害他人之著作權及其他權

利，如有侵害他人合法權益時，應由廠商負責處理並承擔一切法律及賠償責任。

(2) 廠商所提供之產品因侵害他人著作權或其他權利時，應按下列方式擇一解決，並且負責賠償本院因侵權引起之相關費用：

- A. 修改侵權部份，使該產品無觸犯他人權利之處。
- B. 徵得權利人授權，使本院能繼續使用該產品。

5.5 工作項目時程要求

本專案開發工作項目時程與相關產品交付階段如下表：

項次	工作項目	產品項目	專案時程
1	提報建議書作業	系統建議書 (請依建議書製作規則)	截止日內郵寄或送交台北 系統維護課
2	參與院內評估作業	請廠商到院簡報說明或 提報相關文件	必要時由本院召開會議
3	密封報價	依『採購品項規格表 EDP-P-04』 廠商密封報價單	由本院採購單位通知
4	參與議價	請廠商到院參與 押標金憑證(500 萬以上案件)	由本院採購單位通知
5	簽訂合約	依照本院合約範本填寫	由本院採購單位通知
6	專案啟動	專案執行計劃文件	簽約後依 2.5(1)項時程內
7	專案建置	建置文件	簽約後依 2.5(4)項時程內
8	交貨、安裝	品項規格表列項目	簽約後依 2.5(6)項時程內
9	專案驗收	驗收報告、文件	簽約後依 2.5(8)項時程內

5.6 押標金規定

投標廠商於投標本案時應提出相對押標金，需押標金專案金額規範如下：
依照本院相關規定。

註：未得標廠商之押標金於確定得標廠商後領回(一般為開標當日)。

5.7 履約保證金規定

得標廠商應於簽定合約時，繳交履約保證金，金額為付款總額之 10%，
於驗收完成，且無待解決事項後 30 日內無息退還。

說明：

若本合約總價新台幣一百萬元以上，乙方於簽定合約時，應繳交履約保證金。

(1) 金額：付款總額之 10%；若合約中含軟硬體，軟體部份之履約保證金

為軟體付款總額之 100%，硬體部份之履約保證金為硬體付款總額之 10%。

- (2) 方式：履約保證金可以現金、金融機構簽發之本票或支票、保付支票、郵政匯票、無記名政府公債、設定質權之金融機構定期存款單、銀行開發或保兌之不可撤銷擔保信用狀繳納，或取具銀行之書面連帶保證、保險公司之連帶保證保險單為之。
- (3) 執行：因可歸責於乙方之事由，致甲方遭受損害，其所造成損失、額外費用或懲罰性違約金之金額，甲方得自應付價金中扣抵，若仍有不足者，甲方得自履約保證金中扣抵。
- (4) 期間：履約保證金於驗收入庫完成且無待解決事項後 30 日內無息退還。

5.8 保固保證金規定

取回履約保證金時，應同時繳交保固保證金，金額為付款總額之 5%，俟本案保固期屆滿，且無待解決事項後 30 日內無息發還。

說明：

保固責任：如保固保養合約。

- (1) 保固保證金：取回履約保證金時，應同時繳交保固保證金。
- (2) 金額：付款總額之 5%；若合約中含軟硬體，軟體部份之保固保證金為軟體付款總額之 30%，硬體部份之保固保證金為硬體付款總額之 5%。
- (3) 期間：驗收入庫完成日起至保固期滿，且無待解決事項後 30 日內無息

發還。

5.9 違約罰則

得標廠商不能依合約規定期限內完成交貨、安裝、驗收和進行保固時，得罰收逾期違約金。每逾一天（不足二十四小時以一天計）按照總價款金額千分之二計算。得標廠商交給之標的物內有硬體設備若發現有二手或中古零件組裝其中，本院得要求更換新品及罰收該零件五倍懲罰金。

5.10 本院付款方式

本專案費用將分四期支付

- (1) 第一期款項為整體專案費用百分之十，得標廠商於完成正式簽約手續後，提出專案啟動計劃書，經本院相關單位確認無誤後撥付。
- (2) 第二期款項為整體專案費用百分之三十，得標廠商於完成需求調查分析後，提出系統規劃設計書，經本院相關單位審核無誤後再行撥付。
- (3) 第三期款項為整體專案費用百分之三十，得標廠商於完成產品製造程序後，提出安裝測試報告書，經本院相關單位審核無誤後再行撥付。
- (4) 第四期款項為整體專案費用百分之三十，得標廠商於完成所有安裝測試，依本院驗收程序驗收後，交付相關文件，並經本院相關單位審核無誤後再行撥付。

5.11 資通安全管理義務

一、定義：

1. 資通系統：指用以蒐集、控制、傳輸、儲存、流通、刪除資訊或對資訊

為其他處理、使用或分享之系統。

2. 資通服務：指與資訊之蒐集、控制、傳輸、儲存、流通、刪除、其他處理、使用或分享相關之服務。
3. 資通安全：指防止資通系統或資訊遭受未經授權之存取、使用、控制、洩漏、破壞、竄改、銷毀或其他侵害，以確保其機密性、完整性及可用性。
4. 資通安全事件：指系統、服務或網路狀態經鑑別而顯示可能有違反資通安全政策或保護措施失效之狀態發生，影響資通系統機能運作，構成資通安全政策之威脅。
5. 個人資料：指自然人之姓名、出生年月日、國民身分證統一編號、護照號碼、特徵、指紋、婚姻、家庭、教育、職業、病歷、醫療、基因、性生活、健康檢查、犯罪前科、聯絡方式、財務情況、社會活動及其他得以直接或 2008/07/15 制定 第 21 頁，共 28 頁 臺北系統維護課間接方式識別該個人之資料。
6. 個人資料檔案：指依系統建立而得以自動化機器或其他非自動化方式檢索、整理之個人資料之集合。
7. 蒐集個人資料：指以任何方式取得個人資料。
8. 處理個人資料：指為建立或利用個人資料檔案所為資料之記錄、輸入儲存、編輯、更正、複製、檢索、刪除、輸出、連結或內部傳送。

9. 利用個人資料：指將蒐集之個人資料為處理以外之使用。
10. 安全維護事項：採取技術上及組織上之必要措施，並符合資通安全、個人資料保護相關法規之安全控制。

二、資通安全與個人資料保護保證

乙方茲向甲方聲明、保證並同意遵守以下事項：

1. 乙方需遵循本合約、甲方資通安全管理系統及個人資料保護安全維護事項相關文件之規定。
2. 乙方更換專案人員應提供資歷供甲方審查，並經甲方同意後，始得更換。
3. 乙方執行本合約內容期間，違反資通安全、個人資料保護相關法令，應於知悉 4 小時內通知甲方，並配合甲方之要求採行補救措施。
4. 如係因可歸責於乙方之事由，造成甲方發生資通安全事件時，應於知悉 1 小時內，將事件發生之事實及已採取之因應措施通報甲方，並於 15 日曆天內依甲方指定之方式，送交調查、處理及改善報告。
5. 因乙方執行合約內容期間造成甲方發生資通安全事件時，乙方需負損害賠償責任。
6. 乙方交付之資通系統、資通服務，應於合約期間配合原廠、CVE 網站 (<https://cve.mitre.org/>) 漏洞公告，提供修補或防止該漏洞造成甲方發生資通安全事件之建議，並配合甲方之要求，由乙方安排專人進行更新，並確保資通系統、資通服務正常運作。

7. 乙方自甲方取得之個人資料，在蒐集、處理、利用個人資料時，應遵守法令及甲方主管機關相關法規命令之規定，建立適當安全維護事項，防止資通安全事件發生，限於本合約目的範圍內，於甲方指定之處所內使用。乙方同意取得或知悉甲方之資料，應僅提供、告知有需要知悉該秘密之團隊成員，並應要求該等人員簽署與本條款內容相同之保密同意書。本條款所 2008/07/15 制定 第 22 頁，共 28 頁 臺北系統維護課指安全維護事項包含採取技術上及組織上之必要措施，並符合資通安全、個人資料保護相關法規。
8. 乙方承攬本合約，若有合作夥伴與分包廠商，應事先提交名單經甲方同意，並依其對甲方資料之存取程度，由乙方要求建立相對應之安全維護事項，以防止資料被竊取、竄改、毀損、滅失或洩漏。
9. 乙方提供服務所使用之資通訊軟硬體設備，不允許使用大陸地區產品；亦不得使用行政院依據「各機關對危害國家資通安全產品限制使用原則」公布之廠商清單所提供之產品，或甲方主管機關公告之禁用廠商名單，如產品係由上述廠商進行設計(Original Design Manufacturer, ODM)或製造(Original Equipment Manufacturer, OEM)者，同屬限制範圍。
10. 乙方提供之服務，或所使用之軟硬體設備，如經甲方主管機關以正式函文、新聞稿或類此方式公告有資安疑慮時，甲方得請乙方提出說明並綜合一切情事決定是否暫停乙方服務被訂購、或採取暫停履約等措施。

11. 乙方保證承攬本合約所涉及之人員未具有陸籍身分。
12. 本合約若包括客製化資通系統開發者，乙方應提供該資通系統之安全性檢測證明；涉及利用非乙方自行開發之系統或資源者，乙方應標示非自行開發之內容與其來源及提供授權證明，例如：jQuery、NativeBase 等第三方元件。
13. 乙方承攬本合約期間，在經甲方同意下開放資通系統遠端連線，乙方應建立以下安全維護事項：
 - A. 應監控資通系統遠端連線。
 - B. 資通系統應採用加密機制。
 - C. 資通系統遠端存取之來源應為乙方已預先定義及管理之存取控制點。
 - D. 依維運需求，授權透過遠端執行特定之功能及存取相關資訊。
 - E. 乙方執行資通系統遠端連線之資訊設備，每次連線甲方網路前，必須先以商業版合法防毒軟體最新病毒碼進行全系統掃描，確認沒有病毒，且作業系統之漏洞修補程式已更新至最新狀態，方可存取甲方網路。
 - F. 對於每一種允許之遠端存取類型，均應先取得甲方授權，建立使用
2008/07/15 制定 第 23 頁，共 28 頁 臺北系統維護課限制，並留有使用紀錄。
14. 甲方得不定期派員稽核乙方提供之服務是否符合本合約之規定，乙方應以合作之態度在 15 日曆天內提供甲方相關書面資料，或協助約談相關

當事人。若配合主管機關、司法單位執行上述稽核，甲方得以不預告之方式進行之，乙方不得拒絕或規避。稽核應符合乙方合理的保密、安全及業務要求。稽核費用由甲方自行負擔。

15. 乙方應配合甲方所辦理之稽核工作，針對缺失於收到甲方書面通知日起限期改善，如乙方未依限完成，依本合約相關規定辦理。

16. 乙方僅得於甲方指示之範圍內，蒐集、處理或利用個人資料。乙方認甲方之指示有違反個人資料保護法規，或基於個人資料保護法規所發布之命令規定情事，應立即通知甲方。

17. 本合約委託關係終止或解除時，乙方應配合甲方之要求，返還、移交、刪除或銷毀履行合約而持有之資料。

六、建議書製作規則

6.1 簡述

- (1) 投標廠商建議書製作，應符合本節之規定。
- (2) 建議書不得逾期投遞，否則視為棄權。
- (3) 建議書於投遞時間截止後，不得修改或增訂。

6.2 裝訂及交付

(1) 裝訂

請用 A4 規格式印刷，內容以中文橫式由左至右繕打，並標註頁數。請提供一式一份。

(2) 投遞

截止日期及時間：依公告日期為準。

(3) 投遞地點

馬偕紀念醫院總院 總務室採購課(台北市中山北路二段 92 號 8 樓)

(4) 投遞方式(包含下列兩項)

- a.投標廠商將建議書送達本院系統維護課。
- b.投標廠商將密封報價送達本院採購課。

6.3 一般要求

- (1) 建議書交付後，本院不得交付本院及評選單位以外之第三者參閱。製作建議書及合約簽訂前所費之成本，由投標廠商自行負擔，建議書所有權歸本院。
- (2) 投標廠商對於徵求建議書說明文件內容有疑問時，請於公告截止前之上班時間以電話或郵件方式 ([2543-3535#2477](tel:2543-3535#2477) 邱萬立 nadm@mmh.org.tw) 提出意見或問題，本院不另舉辦說明會；另為使投標廠商瞭解本院現行資訊系統，廠商得於公告截止前之上班時間至資訊單位洽詢討論或借閱相關文件。
- (3) 本院對投標廠商建議書中所提實績經驗有疑問時，得請廠商提出證明文件。

6.4 建議書內容

投標廠商所撰寫「建議書」內容應包括下列主要項目：

1. 建議書封面(如附件一範例)
2. 目錄
3. 專案概述
 - 3.1 專案名稱
 - 3.2 專案目標
 - 3.3 專案範圍
 - 3.4 專案時程及交付品項
4. 專案需求建議
 - 4.1 技術建議：包括系統功能設計、架構、資料庫技術等
 - 4.1.1 規格、架構及說明
 - 4.1.2 解決方案描述(包含方法、技術與工具)
 - 4.1.3 保固保養(維護)計畫
 - 4.2 專案環境需求調查(如格式附件二)
 - 4.3 教育訓練建議(課程綱要及時數)
 - 4.3.1 系統管理者教育訓練計畫
5. 專案計畫執行能力
 - 5.1 如期完成專案之規劃
 - 5.2 驗證系統效能之規劃
6. 廠商信譽
 - 6.1 公司之簡介、經驗及實績
 - 6.2 技術能力證明及說明
 - 6.3 參與專案團隊及人員相關資料
 - 6.4 後續保固維護服務能力
7. 其它建議事項



「網路檢測儀器採購案」

建置計畫案 建議書

案件編號：A114-000008

2025 年 月 日

用 印 欄	公司章	負責人章

公司名稱：

聯絡人：

電話：

傳真：

行動電話：

電子郵件信箱：

設置環境需求調查

附件二

依本專案相關系統/設備其設置所需之環境條件如下

設置地點：		設備品項：				
NO	項 目	設置點		特殊需求(☒選)		(請寫明需求內容.原因及✓選)
		符合	未符合	無	有	
空 調	溫度	<input type="checkbox"/>	<input type="checkbox"/>	<input type="checkbox"/>	<input type="checkbox"/>	_____°C ± _____°C <input type="checkbox"/> 恆溫
	相對溼度	<input type="checkbox"/>	<input type="checkbox"/>	<input type="checkbox"/>	<input type="checkbox"/>	_____ % ± _____ %
	空調正負壓	<input type="checkbox"/>	<input type="checkbox"/>	<input type="checkbox"/>	<input type="checkbox"/>	<input type="checkbox"/> 正壓 _____ (Pa) <input type="checkbox"/> 負壓 _____ (Pa)
	排氣量	<input type="checkbox"/>	<input type="checkbox"/>	<input type="checkbox"/>	<input type="checkbox"/>	_____ cmm
	清淨度等級	<input type="checkbox"/>	<input type="checkbox"/>	<input type="checkbox"/>	<input type="checkbox"/>	<input type="checkbox"/> 100 級 <input type="checkbox"/> 1000 級 <input type="checkbox"/> 10000 級 <input type="checkbox"/> 100000 級
	通風量	<input type="checkbox"/>	<input type="checkbox"/>	<input type="checkbox"/>	<input type="checkbox"/>	_____ cmm
	設備熱負荷	<input type="checkbox"/>	<input type="checkbox"/>	<input type="checkbox"/>	<input type="checkbox"/>	_____ KCAL
電 力	最大電力負載	<input type="checkbox"/>	<input type="checkbox"/>	<input type="checkbox"/>	<input type="checkbox"/>	_____ KW 或 _____ KVA。
	電壓	<input type="checkbox"/>	<input type="checkbox"/>	<input type="checkbox"/>	<input type="checkbox"/>	<input type="checkbox"/> 單相 <input type="checkbox"/> 三相 <input type="checkbox"/> 120v <input type="checkbox"/> 208v <input type="checkbox"/> 220v <input type="checkbox"/> 380v
	電流	<input type="checkbox"/>	<input type="checkbox"/>	<input type="checkbox"/>	<input type="checkbox"/>	_____ 安培
	功率因數	<input type="checkbox"/>	<input type="checkbox"/>	<input type="checkbox"/>	<input type="checkbox"/>	_____
	電力系統回路	<input type="checkbox"/>	<input type="checkbox"/>	<input type="checkbox"/>	<input type="checkbox"/>	<input type="checkbox"/> 普通回路 <input type="checkbox"/> 緊急發電機回路 <input type="checkbox"/> UPS 不斷電回路
給 排 水	照度	<input type="checkbox"/>	<input type="checkbox"/>	<input type="checkbox"/>	<input type="checkbox"/>	_____ LUX 或 _____ 米燭光以上
	給水系統	<input type="checkbox"/>	<input type="checkbox"/>	<input type="checkbox"/>	<input type="checkbox"/>	<input type="checkbox"/> 冷水 <input type="checkbox"/> 熱水 <input type="checkbox"/> 冰水 <input type="checkbox"/> RO 逆滲透 <input type="checkbox"/> _____
	流量	<input type="checkbox"/>	<input type="checkbox"/>	<input type="checkbox"/>	<input type="checkbox"/>	_____ LPM
	水壓	<input type="checkbox"/>	<input type="checkbox"/>	<input type="checkbox"/>	<input type="checkbox"/>	_____ kg/cm ²
	水溫	<input type="checkbox"/>	<input type="checkbox"/>	<input type="checkbox"/>	<input type="checkbox"/>	<input type="checkbox"/> 冷水 _____°C ± _____°C <input type="checkbox"/> 熱水 _____°C ± _____°C <input type="checkbox"/> 冰水 _____°C ± _____°C
資 訊	排水量	<input type="checkbox"/>	<input type="checkbox"/>	<input type="checkbox"/>	<input type="checkbox"/>	_____ LPM
	作業系統(OS)	<input type="checkbox"/>	<input type="checkbox"/>	<input type="checkbox"/>	<input type="checkbox"/>	<input type="checkbox"/> Unix, <input type="checkbox"/> Linux, <input type="checkbox"/> Windows _____ 以上, 其他: _____
	網域/頻寬	<input type="checkbox"/>	<input type="checkbox"/>	<input type="checkbox"/>	<input type="checkbox"/>	<input type="checkbox"/> 公共網域, <input type="checkbox"/> 專屬網域. 頻寬 _____ 以上
其 他	網點/IP	<input type="checkbox"/>	<input type="checkbox"/>	<input type="checkbox"/>	<input type="checkbox"/>	_____ 網點. <input type="checkbox"/> 浮動 IP, <input type="checkbox"/> 固定 IP(理由: _____)
	電話	<input type="checkbox"/>	<input type="checkbox"/>	<input type="checkbox"/>	<input type="checkbox"/>	_____ 具
	氣體	<input type="checkbox"/>	<input type="checkbox"/>	<input type="checkbox"/>	<input type="checkbox"/>	<input type="checkbox"/> O ₂ <input type="checkbox"/> CO ₂ <input type="checkbox"/> SUCTION <input type="checkbox"/> AIR <input type="checkbox"/> 其他 _____
	承載重量	<input type="checkbox"/>	<input type="checkbox"/>	<input type="checkbox"/>	<input type="checkbox"/>	_____ KG/CM ²
	空間需求	<input type="checkbox"/>	<input type="checkbox"/>	<input type="checkbox"/>	<input type="checkbox"/>	長 _____ m 寬 _____ m 最小淨高 _____ m
	運轉噪音	<input type="checkbox"/>	<input type="checkbox"/>	<input type="checkbox"/>	<input type="checkbox"/>	_____ 分貝
	電波防護	<input type="checkbox"/>	<input type="checkbox"/>	<input type="checkbox"/>	<input type="checkbox"/>	說明:
	磁場防護	<input type="checkbox"/>	<input type="checkbox"/>	<input type="checkbox"/>	<input type="checkbox"/>	說明:
	輻射防護	<input type="checkbox"/>	<input type="checkbox"/>	<input type="checkbox"/>	<input type="checkbox"/>	<input type="checkbox"/> 鉛板 鉛當量: _____ mmpb
	振動	<input type="checkbox"/>	<input type="checkbox"/>	<input type="checkbox"/>	<input type="checkbox"/>	_____ m/s ²
其 他	設備連續運轉時間	<input type="checkbox"/>	<input type="checkbox"/>	<input type="checkbox"/>	<input type="checkbox"/>	<input type="checkbox"/> 4 小時 <input type="checkbox"/> 8 小時 <input type="checkbox"/> 16 小時 <input type="checkbox"/> 24 小時
	蒸汽	<input type="checkbox"/>	<input type="checkbox"/>	<input type="checkbox"/>	<input type="checkbox"/>	<input type="checkbox"/> 自產 <input type="checkbox"/> 外接 需求 _____ PSI
		<input type="checkbox"/>	<input type="checkbox"/>	<input type="checkbox"/>	<input type="checkbox"/>	說明:
	<input type="checkbox"/>	<input type="checkbox"/>	<input type="checkbox"/>	<input type="checkbox"/>	說明:	